

## CERTIFICAT DE CONFORMITÉ RELATIF AUX ÉQUIPEMENTS DE TRAVAIL ET MOYEN DE PROTECTION D'OCCASION

Le responsable de la location, soussigné :

**Société Kiloutou - Services Techniques**  
Rue du Chemin Vert - CRT n°3 - 59818 Lesquin

Déclare que l'équipement de travail d'occasion désigné  
ci-après sous la référence interne de la Société :

AIRLES

et désigné sous l'appellation constructeur :

### Ensemble pistolet à piston + pompe électrique

est conforme aux règles techniques applicables  
de la directive machines n° 89/392/CEE, directive basse  
tension n° 73/23/CEE, directive C.E.M n° 89/336/CEE

Fait à Lesquin, le 01 Janvier 2005.

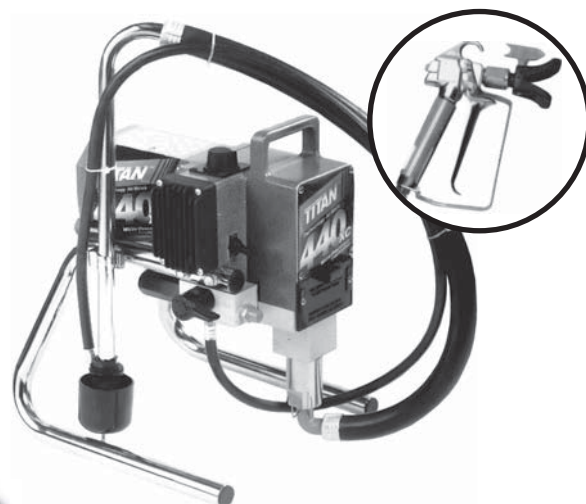
**P. Lescouffe**

Responsable Service Etudes Techniques




## FICHE CONSEILS

### → Groupe peinture "Airles" haute pression



Kiloutou vous propose une gamme complète de matériels  
de peinture, pistolets haute pression sans air, pistolets basse  
pression, pistolets à air comprimé. Vous trouverez dans votre  
agence tous les produits de protection de votre chantier :  
bâches, rubans adhésifs... Des équipements de sécurité sont  
également disponibles : gants, masques, combinaisons  
de protection... Renseignez-vous dans votre agence  
ou sur [www.kiloutou.fr](http://www.kiloutou.fr)

Octobre 2006

Les photos et indications ne sont pas contractuelles. Les données techniques peuvent être sujettes à de légères variations, en fonction des modèles d'appareils.

[www.kiloutou.fr](http://www.kiloutou.fr)

[www.kiloutou.fr](http://www.kiloutou.fr)



## → DONNÉES TECHNIQUES

Puissance / consommation :	560 W / 2,5 A
Tension :	220/240 V
Groupe électrogène :	2 KVA mono
Rendement :	50 m <sup>2</sup> /h
Pression Maxi. :	210 bar
Débit Maxi. (120 bar) :	1,8 L/min
Dimensions :	38 x 30 x 40 cm
Poids :	13 kg




## → ACCESSOIRES FOURNIS

- 1 flexible haute pression de 15 m
- 1 pistolet de pulvérisation
- 3 buses

## → CONSOMMABLES

- Filtres de crosse de pistolet :  
50 mailles (blanc), code 089032 ; 100 mailles (jaune), code 089033  
200 mailles (rouge), code 089034
- Combinaison polypropylène, code 020007
- Masque filtrant à cartouche, code 020022
- Filtres de masque ABE1, code 020023
- Bâche de protection, code 089015
- Bidons de White spirit :  
1 litre, code 079032  
5 litres, code 079033

## → RÈGLES DE SÉCURITÉ

-  **ATTENTION** : Ne jamais diriger le jet du pistolet vers une personne.
-  **ATTENTION** : Nettoyez immédiatement et complètement l'appareil dès l'arrêt.
-  **ATTENTION** : Ne jamais débrancher le tuyau de peinture sans avoir d'abord purgé la pression (moteur arrêté et prise débranchée).

- Les groupes "sans air" produisent des pressions de projection extrêmement élevées.
- Ne jamais exposer les doigts, les mains ou d'autres parties du corps au jet !
- Ne pas diriger le jet sur soi ou sur d'autres personnes !
- Attention : danger de blessure par injection du produit !
- En cas de blessure de la peau par injection de peinture ou de solvant, consulter sans retard un médecin. Renseignez le médecin sur la nature de la peinture ou du solvant utilisé.
- Avant toute mise en service, respectez les points suivants :
  - Ne jamais utiliser un équipement défectueux.
  - Verrouillez le pistolet par le levier de sécurité à la gâchette.
  - Assurez la mise à la terre correcte.
  - Respectez et vérifiez les pressions admissibles.
  - Contrôlez l'étanchéité de tous les raccords.
  - Respectez sans faute les instructions de nettoyage et d'entretien.
- Avant toute intervention sur l'appareil :
  - Arrêtez et débranchez la machine.
  - Évacuez la pression du pistolet et du tuyau de peinture.
  - N'utilisez que des produits ou des solvants dont le point éclair est égal ou supérieur à 21°C.
- Ne pas utiliser ce matériel dans des locaux soumis à la réglementation de protection contre les explosions.
- Ne jamais travailler en présence d'une source d'inflammation (feu ouvert, cigarette, fils incandescents, etc.).
- Le démontage de la buse doit se faire machine arrêtée et pression purgée.
- Portez un masque respiratoire.
- L'appareil doit toujours être relié à la terre en raison notamment des fortes charges électrostatiques provoquées par la vitesse de passage du fluide.
- Ne pas peindre, à l'intérieur, à proximité du groupe-pompe (3 m minimum). Éventuellement placez le groupe dehors, ventilez le local.
- Lors de peinture en extérieur, prendre garde au vent : risque de projection de peinture non contrôlée.
- Si peinture de pièces métalliques, mettre celles-ci à la "terre".
- Lors du nettoyage avec un solvant, enlevez la buse et ne pas projeter le solvant dans un récipient ne possédant qu'une ouverture : création d'un mélange explosif.
- Ne jamais nettoyer le matériel avec un nettoyeur haute pression (eau chaude ou eau froide).

# → MISE EN SERVICE - CONSEILS D'UTILISATION

## PRÉPARATION DE LA MACHINE

NB: La machine a été nettoyée et stockée avec du white-spirit. Nettoyez le système avec le diluant correspondant à votre peinture avant de mettre en pression. Si vous appliquez du latex en phase aqueuse, rincez le tout à l'eau chaude savonneuse (produit de vaisselle par exemple) et ensuite simplement à l'eau.

- 1 Placez la canne d'aspiration et le tuyau de retour dans un seau contenant le diluant approprié.
- 2 Régulateur de pression réglé au minimum, mettez le moteur en marche avec vanne de retour en position amorçage (le solvant ne passe pas par le circuit pistolet). Laissez tourner la machine quelques instants pour un bon rinçage de la pompe.
- 3 Placez la vanne de retour en position travail : le circuit pistolet est alors alimenté.
- 4 Pistolet dirigé dans le seau, appuyez sur la gâchette (pistolet sans buse) afin de bien rincer le circuit pistolet. Si vous utilisez un récipient métallique, maintenez le pistolet au contact du seau pendant l'opération.
- 5 Arrêtez l'appareil, placez la vanne de retour en position amorçage.
- 6 Videz le seau de solvant, remplacez le tuyau de retour dans le seau et la canne d'aspiration dans le récipient contenant le produit à pulvériser.
- 7 Mettez en route l'appareil. Laissez-le tourner jusqu'à ce que de la peinture s'écoule dans le seau. Arrêtez alors l'appareil.
- 8 Mettez le tuyau de retour dans le récipient contenant le produit à pulvériser et mettez la vanne de retour en position travail afin d'alimenter le pistolet.
- 9 Allumez l'appareil. Pistolet dirigé dans le seau, appuyez sur la gâchette (pistolet sans buse) jusqu'à ce que de la peinture s'écoule. Si vous utilisez un récipient métallique, maintenez le pistolet au contact du seau pendant l'opération.
- 10 Verrouillez la gâchette puis montez une buse.
- 11 Mettez en route l'appareil puis faites un test de pulvérisation sur un support d'essai autre que le support à peindre.
- 12 Réglez le régulateur de pression de façon à obtenir la meilleure atomisation, avec le moins de pression possible.
- 13 La pression est réglable de 30 à 210 bar. Tournez le bouton dans le sens des aiguilles d'une montre pour augmenter la pression. Une trop grande pression peut endommager la buse.

## TECHNIQUE DE PEINTURE

Démarrez le geste de pulvérisation un peu avant le panneau à peindre et actionnez la gâchette un peu après. Déplacez le pistolet en pulvérisation en tenant le jet toujours perpendiculaire à la surface (ce n'est pas le poignet qui fait le mouvement mais tout le bras). Cessez d'appuyer sur la gâchette un peu avant de terminer votre geste. Effectuez des chevauchements de 50 % pour obtenir une bonne uniformité de peinture.

## CHANGEMENT DE PRODUIT

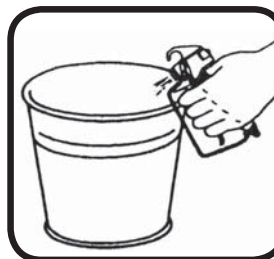
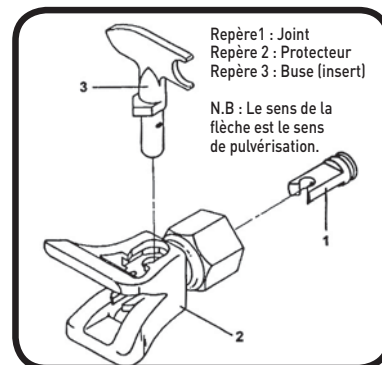
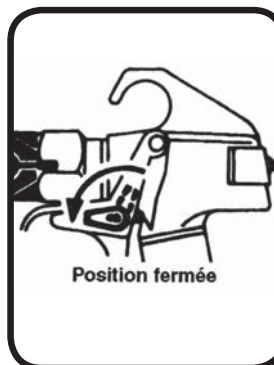
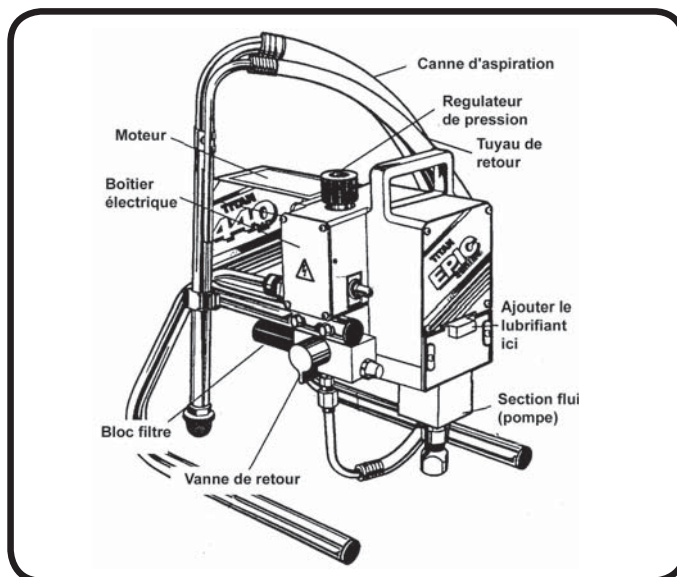
- 1 Dans un premier temps, rincez l'appareil avec le solvant approprié au produit précédemment pulvérisé.
- 2 Procédez ensuite à une nouvelle préparation de la machine, avec un solvant adapté au nouveau produit (voir premier paragraphe).

## DÉBOUCHAGE D'UNE BUSE

- 1 Verrouillez la gâchette.
- 2 Placez le régulateur de pression au minimum, puis dépressurisez à l'aide de la vanne de retour (passez-la en position amorçage). **ATTENTION**, si l'appareil est en pression, prendre garde aux éclaboussures et projections. Portez des équipements de protection.
- 3 Éteindre l'appareil.
- 4 Dévissez le protecteur et retirez la buse. Nettoyez-la dans le solvant approprié et utilisez une aiguille de débouchage pour enlever tous les résidus de peinture.
- 5 Remontez la buse. Déverrouillez la gâchette.
- 6 Vous pouvez nettoyer rapidement la buse par inversion.
- 7 Dépressurisez le système comme indiqué plus haut. Desserez le protecteur de buse, retournez la buse dans le support (rotation de 180°) puis resserez le protecteur.
- 8 Déverrouillez la gâchette.
- 9 Agissez sur la gâchette pendant 1 ou 2 secondes (pas plus pour ne pas endommager la buse).
- 10 Remettez la buse dans le sens normal et recommencez la pulvérisation.

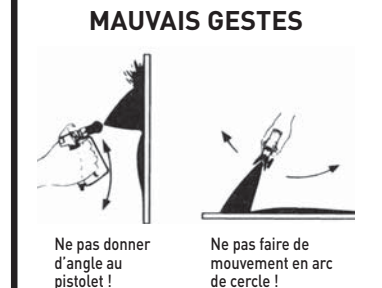
## NETTOYAGE COMPLET

- 1 Sortez le tube d'aspiration du récipient de produit et faites fonctionner l'appareil, sans buse, jusqu'au vidage de la pompe.
- 2 Reprendre les points 1 à 5 du premier paragraphe.
- 3 Ne pas laisser l'appareil en pression pour le remisage.
- 4 Si l'appareil a été nettoyé à l'eau claire, refaire un rinçage au white-spirit afin d'éviter la corrosion de la pompe.
- 5 Nettoyer l'extérieur de l'appareil.



Ouverture de buse	Type de produit	Filtres (mailles)
.011 à .013	Vernis et laques	100
.015 à .019	Peinture à l'huile et latex	60
.021 à .026	Matex épais et produits chargés	30

- 1- Commencez le mouvement latéral
- 2- Appuyez sur la gâchette
- 3- Relâchez la gâchette sans arrêter le mouvement



**AVERTISSEMENT**

- Allez directement à la salle des premiers soins.
- Dites au docteur que vous croyez avoir été blessé par un jet haute pression.
- Montrez-lui cette fiche.
- Donnez au docteur le nom du matériel avec lequel vous avez été blessé.

